

0 Algemeen

0.1 Verwerkingsvoorschriften

Deze verwerkingsvoorschriften dienen goed te worden doorgelezen, alvorens te beginnen met de verwerking van de UNILIN elementen. Indien zaag-, frees-, boor-, of soortgelijke werkzaamheden worden uitgevoerd aan de producten, dan dient men de noodzakelijke persoonlijke beschermingsmiddelen te gebruiken. Bij eventuele vragen of onduidelijkheden contact op te nemen met UNILIN.

0.2 Toepassing

De Ussystem Roof Reno elementen voor hellende daken, voor na-isolatie op het bestaande dakbeschoot, kunnen worden toegepast onder schubvormige, ventilerende dakbedekking zoals pannen of leien. Andere dakbedekking in overleg met UNILIN. De elementen zijn geschikt voor verticale toepassing (van goot tot nok). Voor het toepassen van de Ussystem Roof Reno elementen dient gecontroleerd te worden of het bestaande dakbeschoot dragend en in goede staat is.

1 Levering

De Verkoop- en leveringsvoorwaarden van UNILIN zijn hier van toepassing.

De opdrachtgever dient de levering vóór de verwerking te controleren op volledigheid, onvolkomenheden, schades e.d. en dient constatering direct en uiterlijk drie dagen na levering aan UNILIN te melden.

2 Transport en opslag

De dakelementen moeten droog worden getransporteerd en opgeslagen. Zij moeten bij opslag vrij van een vochtige ondergrond worden gehouden (minimaal 150 mm) en op afstanden van maximaal 1,25 m worden ondersteund. Het onderste element van een pakket dient met de bovenzijde van het element naar de onderzijde te worden geplaatst. Indien de elementen niet direct in het werk worden gemonteerd, dienen de elementen met dekzeilen hemelwaterdicht te worden afgedekt en dient de verpakking intact te worden gelaten. Indien afgedekt met dekzeilen, dient de onderzijde van de dekzeilen te worden teruggeslagen, zodat ventilatie mogelijk blijft. De duur van de opslag dient zo kort mogelijk te zijn.

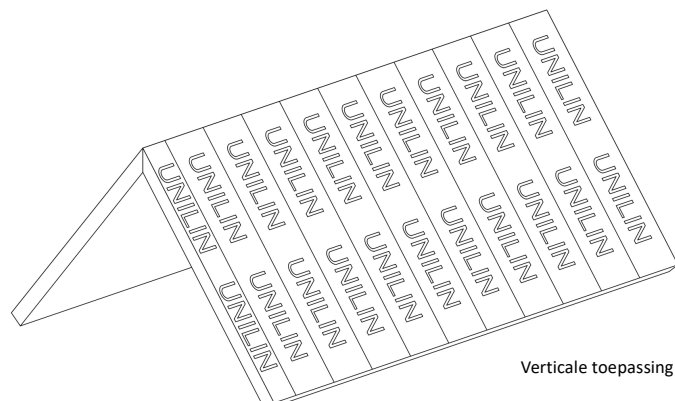
3 Montage

3.1 Hijsen

De elementen dienen te worden gehesen met behulp van een voor het element geschikte, goedgekeurde / gecertificeerde hijsinstallatie.

3.2 Plaatsing

Voor het aanbrengen van de Ussystem Roof Reno elementen dienen de bestaande pannen, panlatten en tengels te worden verwijderd. De dakelementen moeten worden aangebracht met de tengels aan de bovenzijde en rechtstreeks op het bestaande dakbeschoot, van gootzijde tot nok. Zie afbeelding 3.2.1.



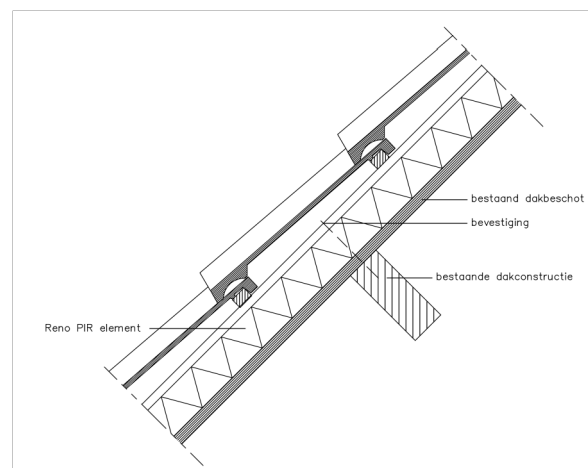
Verticale toepassing

Figuur 3.2.1

Neem contact op met UNILIN indien de tengels niet evenwijdig lopen aan de afwateringsrichting.

3.3 Oplegging

De Ussystem Roof Reno elementen worden op het bestaande dakbeschoot geplaatst en worden over het hele vlak ondersteund. Zie afbeelding 3.3.1.



Figuur 3.3.1

3.4 Doorbrekingen

Bij sparingen ten behoeve van rookgasafvoer dient gebruik te worden gemaakt van een mantelbuis. De bovenzijde van de sparingen goed af te werken om inwateren te voorkomen.

4 Bevestiging

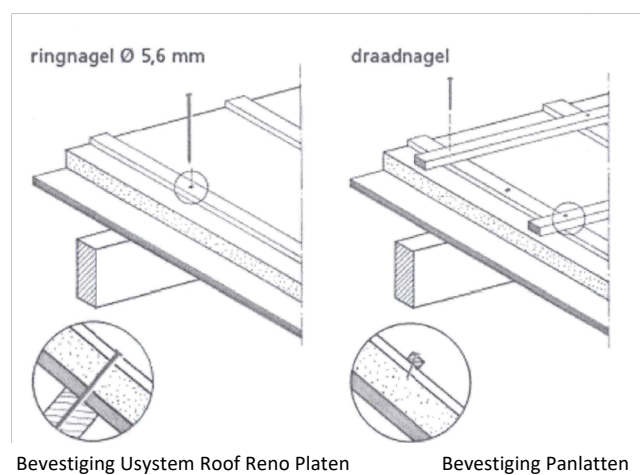
4.1 Uitgangspunten

Alle belastingen loodrecht op en evenwijdig aan het dakvlak dienen te worden opgenomen door de bestaande ondersteunende constructie (muurplaten, gordingen e.d.). De elementen moeten zodanig worden bevestigd (met schroeven), dat de afschuif- en opwaikkrachten kunnen worden opgenomen. Voor de opvang van de afschuifkrachten wordt

geadviseerd om een voetregel aan de onderzijde van het dak aan te brengen, waarop de elementen kunnen worden af gesteund.

4.2 Bevestiging gording en nok

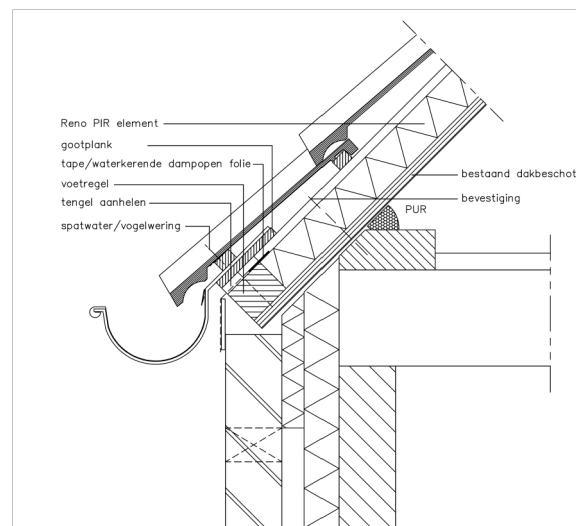
Ieder dakelement dient op elke kruising van tengel en (nok-)gording te worden bevestigd door middel van een schroeven. Zie afbeelding 4.2.1.



Figuur 4.2.1

De bevestigingsmiddelen dienen altijd in de ondersteunende constructie te worden aangebracht. Een bevestiging in het dakbeschoot alleen is onvoldoende.

4.3 Bevestiging voor opvangen afschuifkrachten (bijv. muurplaat) Ten behoeve van de opvang van de afschuifkrachten wordt de toepassing van een voetregel op het bestaande dakbeschoot geadviseerd, waarop de Ussystem Roof Reno elementen kunnen worden afgesteund. Zie afbeelding 4.3.1.

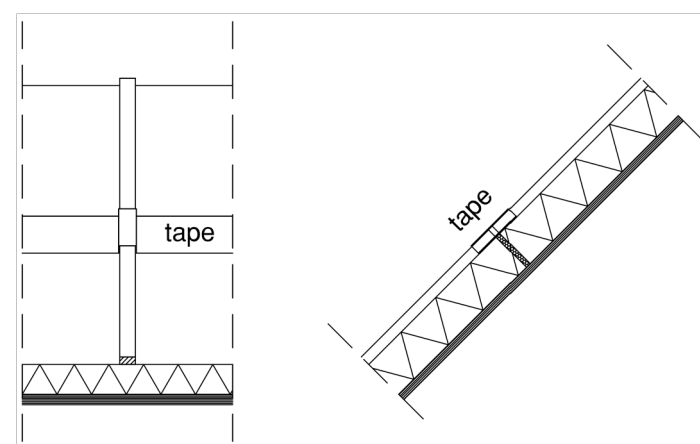


Figuur 4.3.1

5 Afwerking

5.1 Afwerking elementnaden

Stuiknaden tussen de dakelementen dienen te worden afgedicht met een flexibele PUR-schuim, waarna vervolgens de naden worden afgewerkt met elastisch blijvende bitumineuze kit of alubutylband. Zie afbeelding 5.1.1.



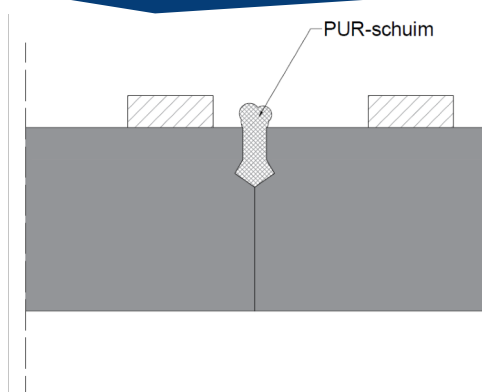
Figuur 5.1.1

De langsnaad worden afgewerkt door de kelkgroef tussen de elementen te vullen met PUR-schuim. De elementen dienen sluitend tegen elkaar geplaatst te worden. Zie afbeelding 5.1.2.



VERWERKINGSVOORSCHRIFTEN

Ussystem Roof Reno



Figuur 5.1.2

8.2 Bescherming openingen / holtes in dakbedekking

Aan de dakvoet en ter plaatse van kilgoten e.d. dienen vogel / muisschroten te worden aangebracht.

5.2 Afwerking aansluitingen met andere bouw delen

Aansluitnaden tussen elementen en omringende constructies dienen aan de bovenzijde te worden afgedicht met een flexibele PUR-schuim. Het aansluitdetail ter plaatse van woningscheidende wanden dient kritisch te worden beschouwd in verband met branddoor- en brandoverslag (WBDBO). Voor advies kan contact met UNILIN worden opgenomen.

5.3 Afwerking bovenzijde elementen

Normaal gesproken volstaat de afdichting van de naden (anders dan de langsnaden tussen de elementen onderling) met PUR-schuim en is het aanbrengen van UNILIN dampopen waterkerende folie of een gelijkwaardig product niet noodzakelijk. Geadviseerd wordt om informatie in te winnen bij de leverancier van de dakbedekking. Ter plaatse van sparingen dient de afwerking zodanig te zijn, dat het lekwater op een goede manier kan worden afgevoerd.

6 Panlatten

De panlatten dienen bij elke kruising met de stoftengels door middel van draadnagels van voldoende lengte te worden bevestigd. Afmeting van de panlatten volgens opgave pannenleverancier.

7 Dakbedekking

De dakbedekking dient te worden verwerkt volgens de verwerkingsvoorschriften van de leverancier.

8 Bescherming na montage

8.1 Bescherming tegen weersinvloeden

Na montage van de dakelementen dient het dak vrijwel direct te worden voorzien van panlatten en dakbedekking. Tot het moment, dat de dakbedekking is aangebracht, dienen de dakelementen tegen weersinvloeden te worden beschermd door het dak af te dekken met een folie of dekzeil.