



MODEL DE NIEUWE HOLLANDER

Collectie geprofileerde dakpannen



30 PRODUCT
GARANTIE
JAAR

15 DAKSYSTEEM
GARANTIE
JAAR

DUBOKEUR®

MEER HUIS. MEER DAK. MONIER

MODEL DE NIEUWE HOLLANDER

Collectie geprofileerde dakpannen



‘Wij kiezen voor het dak van de toekomst’

Bij MONIER vinden we dit een mooi en tegelijk nuchter dakpanmodel. De Nieuwe Hollander heeft namelijk een traditionele uitstraling, maar is toch net even anders.

Door zijn royale formaat geeft hij uw dak én huis iets

exclusiefs. Bovendien leveren grote dakpannen – doordat er nou eenmaal minder nodig zijn – een rustiger dakbeeld op.

TROTS OP HET DUBOKEUR



MONIER vindt duurzaamheid belangrijk en beschikt als enige over het DUBOkeur voor dit model. Kiest u voor deze keramische dakpan, dan weet u dus zeker dat u bijdraagt aan de bescherming van het milieu!

De gemiddelde latafstand is gelijk aan de ideale maat. Door bakkrimp zijn kleine afwijkingen mogelijk. Indien u aan uiterste maten gebonden bent is het raadzaam vooraf te controleren of de geleverde dakpannen en gevelpannen deze toelaten.

TECHNISCHE GEGEVENS

Keramische dakpan	
Afmeting (l x b)	411 x 265 mm
Gemiddelde werkende breedte (panspeling ± 1 mm)	228 mm
Gemiddelde werkende breedte donkere scherf	226 mm
Gewicht	31 N
Gemiddeld aantal per m ²	12,5
Gemiddeld gewicht per m ²	387 N
Dakhelling minimaal	20°
van 15° tot 20° advies vragen bij de afdeling Dakservice	
Latafstand	
- minimale latafstand	345 mm
- gemiddelde/ideale latafstand	353 mm
- maximale latafstand	360 mm
Modelgebonden daksysteemcomponenten	
Panhaak De Nieuwe Hollander II, rekenwaarde	116 N



natuurrood



koperrood

rustiek



gitzwart



zwart



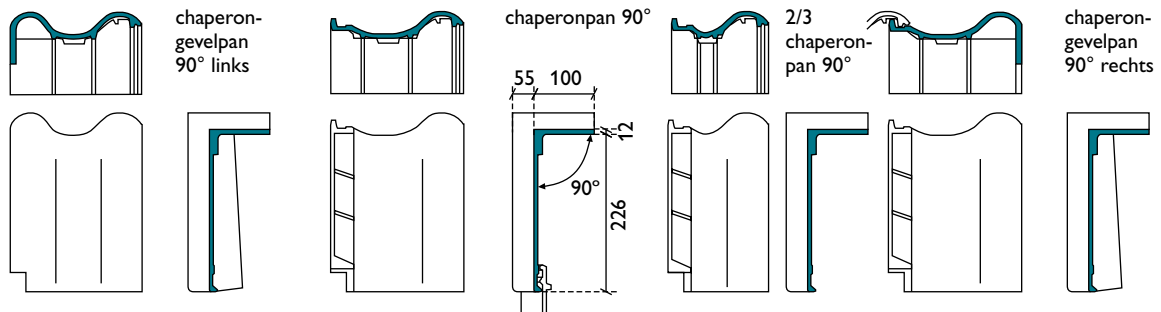
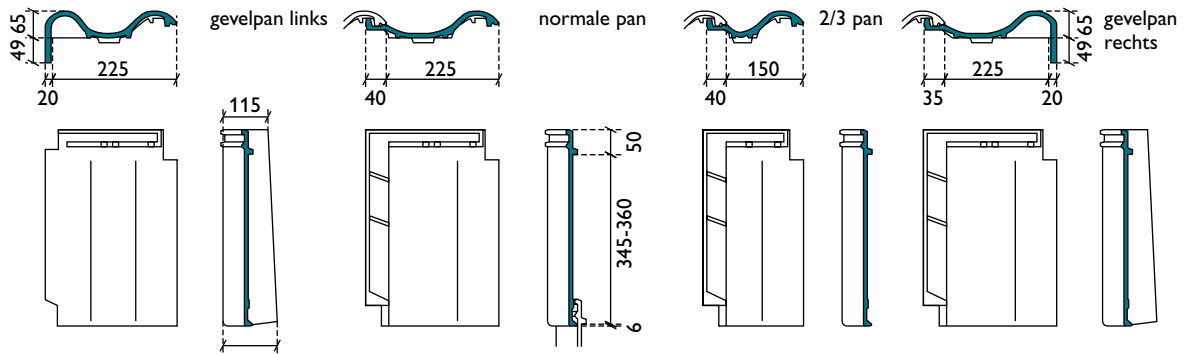
grafietgrijs

zwart vol donker

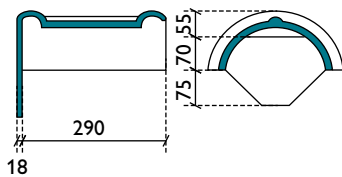
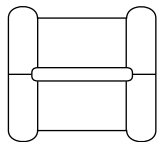
De kleuren van de getoonde dakpannen benaderen zoveel mogelijk de werkelijke kleuren. Vraag voor de juiste kleuruancering altijd monsters aan.

MODEL DE NIEUWE HOLLANDER

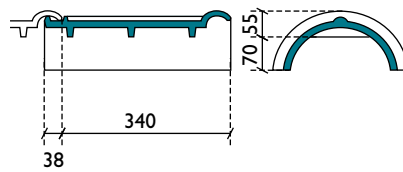
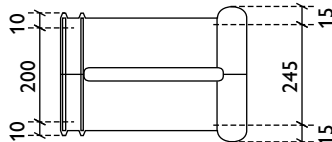
Collectie geprofileerde dakpannen



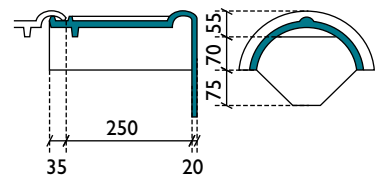
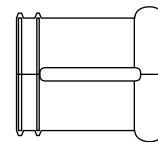
topgeveleindvorst



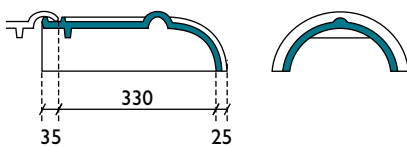
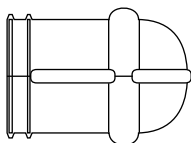
halfronde vorst model Tegelen



topgevelbeginvorst

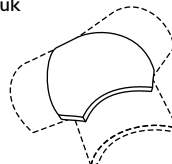


hoekkeperbeginvorst



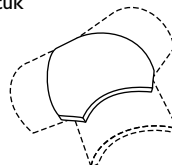
universeel broekstuk

1 x nok
halfronde vorst
2 x hoekkeper
halfronde vorst

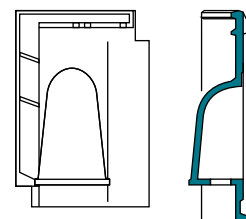


universeel broekstuk

1 x nok
halfronde vorst
2 x hoekkeper
schubvorst



ventilatiepan
ventilatieopening
ca. 800 mm²



Voor de hoekkeper kunt u als optie het model schubvorst toepassen

KIES VOOR ZEKERHEID



TOPKWALITEIT VOOR LANGE TERMIJN

We bieden steeds de beste kwaliteit bij de keuze voor onze dakpannen en daksysteemcomponenten. Alle producten worden vervaardigd volgens de strengste kwaliteitsnormen. Zowel de grondstoffen als de eindproducten worden op zeer regelmatige basis uitvoerig getest en gecontroleerd. Klaar om een lange tijd optimaal te functioneren.

GETEST EN GOEDGEKEURD

MONIER ontwerpt en produceert alle dakpannen en daksysteemcomponenten zelf. Op die manier worden alle onderdelen om tot een goed werkend dak te komen perfect op elkaar afgestemd. Alle onderdelen worden uitvoerig getest in eigen en onafhankelijke testcentra. Uniek in de dakenbranche is de eigen wind- en regentunnel die diverse weersomstandigheden nabootst en het effect ervan op de producten weergeeft.



De MONIER wind- en regentunnel in Heusenstamm, Duitsland.

30 JAAR PRODUCTGARANTIE

MONIER-dakpannen hebben een garantieperiode van 30 jaar. Dit houdt in dat de pannen vorstbestendig, waterdicht en bestand tegen breuk zijn volgens de daarvoor geldende Europese normen. MONIER-producten voldoen minimaal aan de geldende normen en voorschriften.

30
JAAR
PRODUCT
GARANTIE

15 JAAR DAKSYSTEEMGARANTIE

Behalve de productgarantie biedt MONIER ook de voorwaardelijke Daksysteemgarantie aan. Deze garantie omvat een periode van 15 jaar en betreft de weerbestendigheid van de aangebrachte dakbedekking van MONIER (dakpannen, hulpstukken en daksysteemcomponenten).

15
JAAR
DAKSYSTEEM
GARANTIE